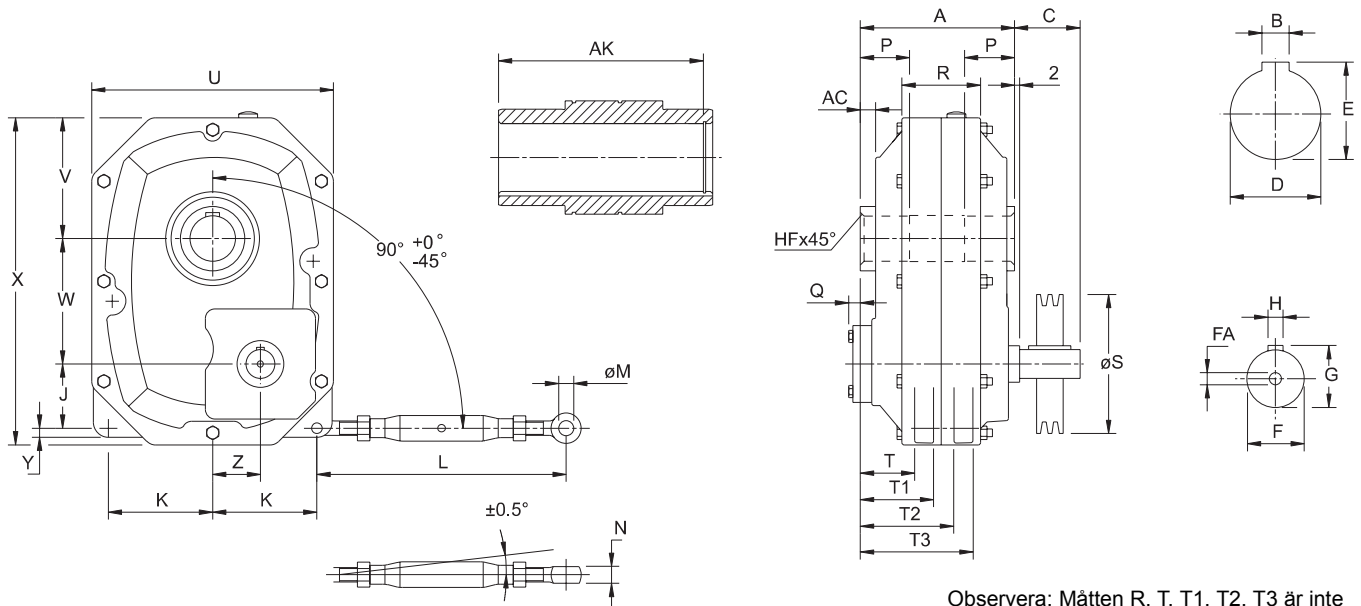


0201

J12 - 72 2-stegsväxlar



Observera: Måtten R, T, T1, T2, T3 är inte maskinbearbetade, avvikelser kan förekomma.

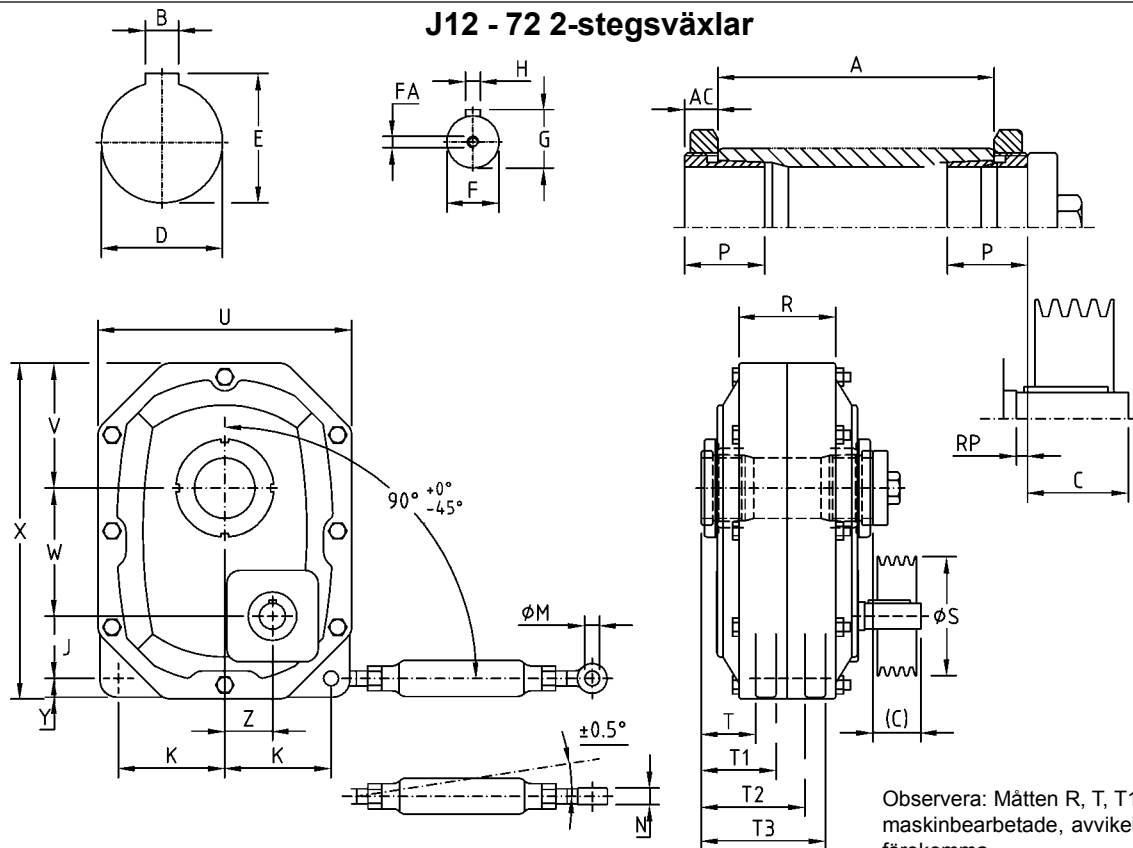
Storlek	Utväxling	A	AC	J	K	L		M	N	P	Q	R	T	T1	T2	T3	S ²	U	V	W	X	Y	Z
						max	min																
J12A	15/25:1	137	14	47	83	350	240	12	14	35	0	76	50	65	94	109	140	200	108	100	272	15	29
J12B	15/25:1	137	14	47	83	350	240	12	14	35	0	76	50	65	94	109	140	200	108	100	272	15	29
J22A	15/25:1	157	14	63	100	400	280	16	18	45	5	86	52	70	96	114	160	236	118	119	318	15	38
J22B	15/25:1	157	14	63	100	400	280	16	18	45	5	86	52	70	96	114	160	236	118	119	318	15	38
J32A	15/25:1	172	15	67	114	400	280	16	18	50	3	104	57	79	114	136	180	272	134	137	360	20	51
J32B	15/25:1	172	15	67	114	400	280	16	18	50	3	104	57	79	114	136	180	272	134	137	360	20	51
J52A	15/25:1	189	15	85	138	460	330	20	22	55	4	104	64	89	125	150	200	320	160	166	443	20	63
J52B	15/25:1	189	15	85	138	460	330	20	22	55	4	104	64	89	125	150	200	320	160	166	443	20	63
J72A	15/25:1	203	16	87	166	460	330	20	22	75	4	134	60	85	123	148	280	388	200	193	508	24	75.5
J72B	15/25:1	203	16	87	166	460	330	20	22	75	4	134	60	85	123	148	280	388	200	193	508	24	75.5

Storlek	Utväxling	C ¹	Ingående axel				Axelhylsa ⁵				AK	Vikt kg
			F ⁶	H ⁷	G	FA	D ^{3,8}	B ⁴	E	HF		
J12A	15/25:1	42	19	6	21.5	-	35	10	38.3	1	130	20
J12B	15/25:1	42	19	6	21.5	-	45	14	48.8	1	130	20
J22A	15:1	52	24	8	27	-	45	14	48.8	2	149	28
J22B	15:1	52	24	8	27	-	55	16	59.3	2	149	28
J22A	25:1	52	19	6	21.5	-	45	14	48.8	2	149	28
J22B	25:1	52	19	6	21.5	-	55	16	59.3	2	149	28
J32A	15:1	62	28	8	31	-	55	16	59.3	2	161	39
J32B	15:1	62	28	8	31	-	65	18	69.4	2	161	39
J32A	25:1	52	24	8	27	-	55	16	59.3	2	161	39
J32B	25:1	52	24	8	27	-	65	18	69.4	2	161	39
J52A	15:1	82	38	10	41	M8	60	18	64.4	2	178	60
J52B	15:1	82	38	10	41	M8	75	20	79.9	2	178	60
J52A	25:1	62	28	8	31	M8	60	18	64.4	2	178	60
J52B	25:1	62	28	8	31	M8	75	20	79.9	2	178	60
J72A	15:1	87	42	12	45	M8	70	20	74.9	2	192	90
J72B	15:1	87	42	12	45	M8	85	22	90.4	2	192	90
J72A	25:1	87	38	10	41	M8	70	20	74.9	2	192	90
J72B	25:1	87	38	10	41	M8	85	22	90.4	2	192	90

Anm

- Kilremskivan ska placeras så nära huset som möjligt.
- Dessa mått är minimidiameterar för drivna remskivor för att förhindra överbelastning av lagren.
- Toleranser enligt ISO H7.
- Toleranser enligt ISO E9.
- Växlarna ska vanligtvis monteras på en axel med toleransen ISO js6. Vid mycket krävande driftsförhållande rekommenderas hårdare passning.
- Toleranser enligt ISO m6.
- Toleranser enligt ISO h6.
- Utrymme för distans om låsring används.

0201



Observera: Måtten R, T, T1, T2, T3 är inte maskinbearbetade, avvikelser kan förekomma.

Storlek	Utväxling	A	AC	J	K	L		M	N	P	Q	R	T	T1	T2	T3	S ²	U	V	W	X	Y	Z
						max	min																
J12A	15/25:1	116	11.6	47	83	350	240	12	14	40	0	76	47	62	87	102	140	200	108	100	272	15	29
J12B	15/25:1	116	11.6	47	83	350	240	12	14	40	0	76	47	62	87	102	140	200	108	100	272	15	29
J22A	15/25:1	136	12.2	63	100	400	280	16	18	48.8	5	86	51	69	93	112	160	236	118	119	318	15	38
J22B	15/25:1	136	12.2	63	100	400	280	16	18	48.8	5	86	51	69	93	112	160	236	118	119	318	15	38
J32A	15/25:1	148	15.5	67	114	400	280	16	18	58	3	104	56	78	109	131	180	272	134	137	360	20	51
J32B	15/25:1	148	15.5	67	114	400	280	16	18	58	3	104	56	78	109	131	180	272	134	137	360	20	51
J52A	15/25:1	168	16.4	85	138	460	330	20	22	61	4	104	68	93	124	149	200	320	166	166	443	20	63
J52B	15/25:1	168	16.4	85	138	460	330	20	22	61	4	104	68	93	124	149	200	320	166	166	443	20	63
J72A	15/25:1	182	19.5	87	166	460	330	20	22	67.5	4	134	64	89	127	152	280	388	200	193	508	24	75.5
J72B	15/25:1	182	19.5	87	166	460	330	20	22	67.5	4	134	64	89	127	152	280	388	200	193	508	24	75.5

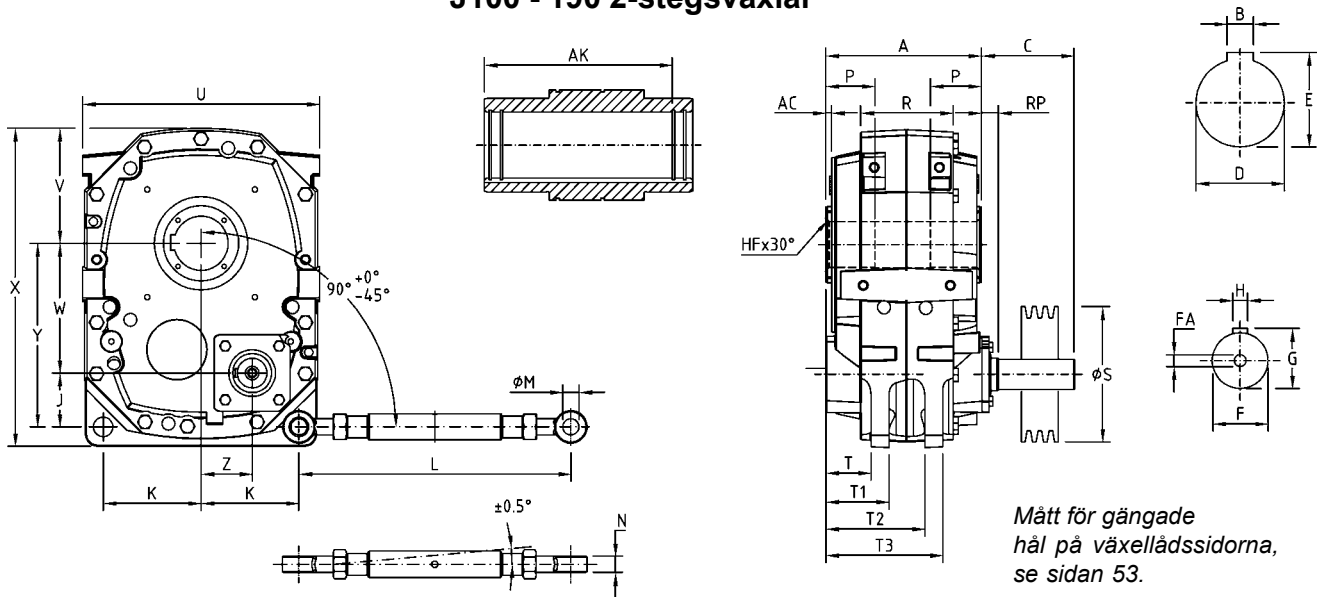
Storlek	Utväxling	C ¹	Ingående axel				Axelhylsa ⁵					Vikt kg
			F ⁶	H ⁷	G	FA	D ^{3,8}	B ⁴	E	RP		
J12A	15/25:1	36.4	19	6	21.5	-	35	10	38.3	3.6	20	
J12B	15/25:1	36.4	19	6	21.5	-	45	14	48.8	3.6	20	
J22A	15:1	45.8	24	8	27	-	45	14	48.8	4.2	28	
J22B	15:1	45.8	24	8	27	-	55	16	59.3	4.2	28	
J22A	25:1	45.8	19	6	21.5	-	45	14	48.8	4.2	28	
J22B	25:1	45.8	19	6	21.5	-	55	16	59.3	4.2	28	
J32A	15:1	54	28	8	31	-	55	16	59.3	6	39	
J32B	15:1	54	28	8	31	-	65	18	69.4	6	39	
J32A	25:1	44	24	8	27	-	55	16	59.3	6	39	
J32B	25:1	44	24	8	27	-	65	18	69.4	6	39	
J52A	15:1	73.6	38	10	41	M8	60	18	64.4	6.4	60	
J52B	15:1	73.6	38	10	41	M8	75	20	79.9	6.4	60	
J52A	25:1	53.6	28	8	31	M8	60	18	64.4	6.4	60	
J52B	25:1	53.6	28	8	31	M8	75	20	79.9	6.4	60	
J72A	15:1	72.5	42	12	45	M8	70	20	74.9	12.5	90	
J72B	15:1	72.5	42	12	45	M8	85	22	90.4	12.5	90	
J72A	25:1	72.5	38	10	41	M8	70	20	74.9	12.5	90	
J72B	25:1	72.5	38	10	41	M8	85	22	90.4	12.5	90	

Anm

1. Kilremskivan ska placeras så nära huset som möjligt.
2. Dessa mått är minimidiameter för drivna remskivor för att förhindra överbelastning av lagren.
3. Toleranser enligt ISO H7.
4. Toleranser enligt ISO E9.
5. Växlarna ska vanligtvis monteras på en axel med toleransen ISO h8. Vid mycket krävande driftförhållanden rekommenderas hårdare passning.
6. Toleranser enligt ISO js6.
7. Toleranser enligt ISO js6.
8. Utrymme för distans om låsring används.

0202

J100 - 190 2-stegsväxlar



Mått för gängade hål på växellådssidorna, se sidan 53.

Observera: Måtten R, T, T1, T2, T3 är inte maskinbearbetade, avvikelser kan förekomma.

Storlek	Utväxling	A	AC	C ¹	RP	J	K	L		M	N	P	R	T	T1	T2	T3	S ²	U	V	W
								max	min												
J100	15/20/25:1	286	10	171.5	31.5	99	180	755	500	30	30	100	170	83	116	182	215	224	436	211	238
J110	15/20/25:1	330	13	185	45	121	197	730	490	35	36	120	228	97	132	198	233	250	496	253	284
J125	15/20/25:1	375	14	207.5	37.5	142	214	730	490	35	36	125	246	117.5	152.5	226.5	261.5	280	534	261	319
J140	15/20/25:1	388	10	218	48	125	262	715	495	40	42	100	257	116	161	243	288	315	630	308	340
J160	15/20/25:1	428	14	252.5	52.5	137	297	715	495	40	42	140	290	129	174	254	299	355	712	331	390
J190	15/20/25:1	461	14	233	33	170	332	914	625	50	48	158	315	145.5	195.5	275.5	325.5	400	824	403	453

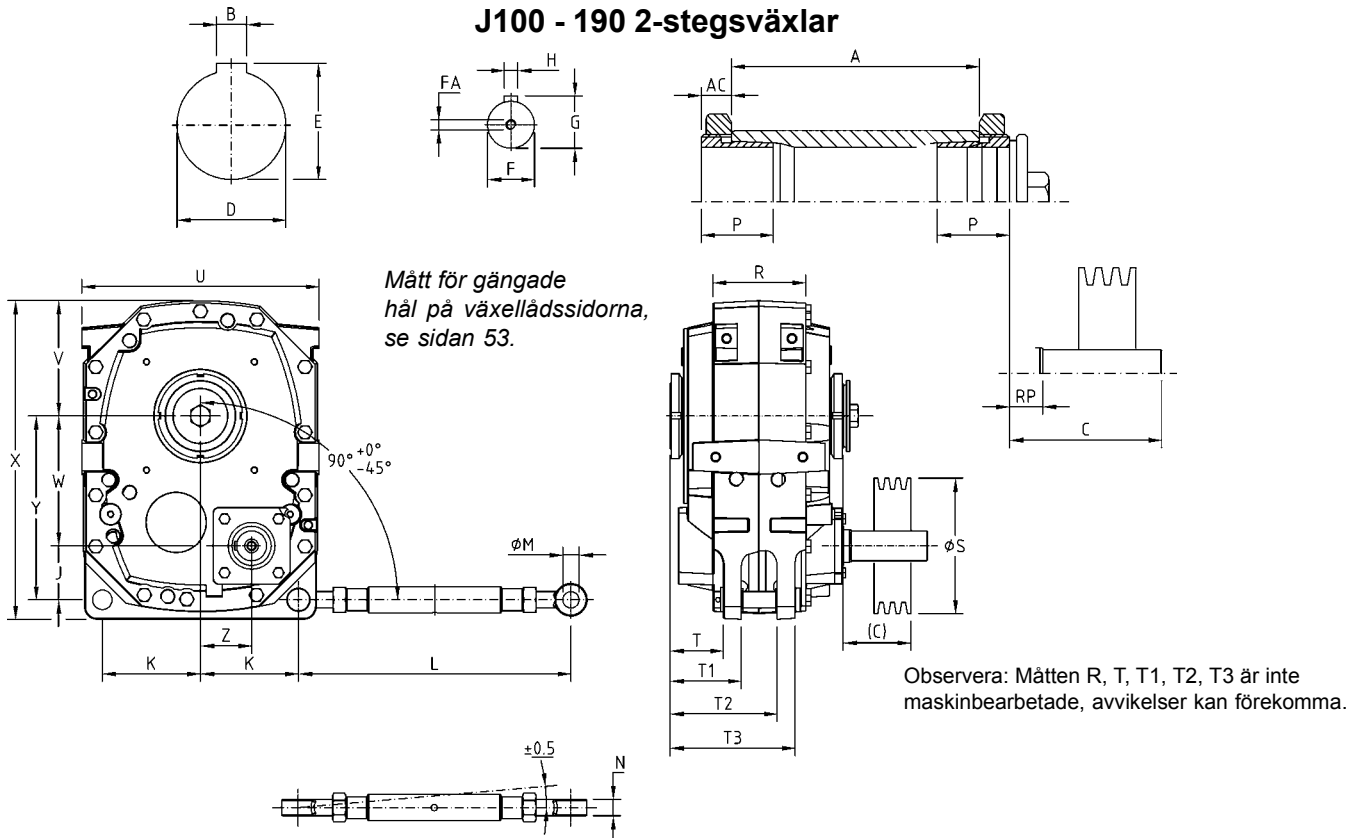
Storlek	Utväxling	X	Y	Z	Ingående axel				Axelhylsa ⁵				AK	Vikt kg
					F ⁶	H ⁷	G	FA	D ^{3,8}	B ⁴	E	HF		
J100	15/20/25:1	584	337	94	55	16	59	M20	100	28	106.4	3	249	236
J110	15/20/25:1	704	405	112	55	16	59	M20	110	28	116.4	4	288	331
J125	15/20/25:1	768	461	126	60	18	64	M20	125	32	132.4	4	335	414
J140	15/20/25:1	830	465	88	70	20	74.5	M20	140	36	148.4	3	346	585
J160	15/20/25:1	933	527	87	80	22	85	M20	160	40	169.4	4	379	776
J190	15/20/25:1	1103	623	136	90	25	95	M20	190	45	204.4	4	410	1076

Anm

- Kilremskivan ska placeras så nära huset som möjligt.
- Dessa mått är minimidiametrar för drivna remskivor för att förhindra överbelastning av lagren.
- Toleranser enligt ISO H7.
- Toleranser enligt ISO E9.
- Växlarna ska vanligtvis monteras på en axel med toleransen ISO js6. Vid mycket krävande driftsförhållande rekommenderas hårdare passning.
- Toleranser enligt ISO m6.
- Toleranser enligt ISO h9.
- Utrymme för distans om låsring används.

0202

J100 - 190 2-stegsväxlar



Storlek	Utväxling	A	AC	C ¹	RP	J	K	L		M	N	P	R	T	T1	T2	T3	S ²	U	V	W
								max	min												
J100	15/20/25:1	274	22	154.5	14.5	99	180	755	500	30	30	83	170	98	131	197	230	224	436	211	238
J110	15/20/25:1	312	24	170	30	121	197	730	490	35	36	75	228	112	147	213	248	250	496	253	284
J125	15/20/25:1	355	26	181.5	11.5	142	214	730	490	35	36	78	246	133.5	168.5	242.5	277.5	280	534	261	319
J140	15/20/25:1	375	29	197	28	125	262	715	495	40	42	114	257	138,5	183,5	265,5	310,5	315	630	308	340
J160	15/20/25:1	408	30	232.5	32.5	137	297	715	495	40	42	85	290	149	194	274	319	355	712	331	390
J190	15/20/25:1	439	36	208	8	170	332	914	625	50	48	102	315	170.5	220.5	300.5	350.5	400	824	403	453

Storlek	Utväxling	X	Y	Z	Ingående axel				Axelhylsa ⁵			Vikt kg
					F ⁶	H ⁷	G	FA	D ^{3,8}	B ⁴	E	
J100	15/20/25:1	584	337	94	55	16	59	M20	100	28	106.4	238
J110	15/20/25:1	704	405	112	55	16	59	M20	110	28	116.4	335
J125	15/20/25:1	768	461	126	60	18	64	M20	125	32	132.4	416
J140	15/20/25:1	830	465	88	70	20	74.5	M20	140	36	148.4	587
J160	15/20/25:1	933	527	87	80	22	85	M20	160	40	169.4	796
J190	15/20/25:1	1103	623	136	90	25	95	M20	190	45	204.4	1081

Anm

- Kilremskivan ska placeras så nära huset som möjligt.
- Dessa mått är minimidiameterar för drivna remskivor för att förhindra överbelastning av lagren.
- Toleranser enligt ISO H7.
- Toleranser enligt ISO E9.
- Växlarna ska vanligtvis monteras på en axel med toleransen ISO h8. Vid mycket krävande driftsförhållande rekommenderas hårdare passning.
- Toleranser enligt ISO m6.
- Toleranser enligt ISO h9.
- Utrymme för distans om låsring används.